

ВОПРОСЫ СТАНДАРТИЗАЦИИ ПРИ РАЗРАБОТКЕ И ВНЕДРЕНИИ ЭЛЕКТРОННОГО ПОРТФОЛИО В СИСТЕМАХ УПРАВЛЕНИЯ ВУЗОМ

Котов А.В.

ООО «Инфосьют, 129626, Москва, Графский пер., д. 9 стр.2, e-mail: info@infosuite.ru

Развитие систем управления вузами и электронного обучения требует оперативной разработка и совершенствования стандартов, регламентирующих интерфейс их взаимодействия для эффективного обмена данными о студентах, траекториях их обучения, тематике обучающего контента и текущей успеваемости

Ключевые слова: система управления, АСУ ВУЗ, 1С, АИС, портфолио, стандартизация, Infosuite, Инфосьют

QUESTIONS OF STANDARDIZATION IN DEVELOPMENT AND IMPLEMENTATION OF ELECTRONIC PORTFOLIO IN THE SYSTEMS OF HIGH SCHOOL MANAGEMENT

Kotov A.V.

ООО Infosyut, 129626, Moscow, Grafsky per., 9 page 2, e-mail: info@infosuite.ru

The development of management systems in higher education and e-learning requires the rapid development and improvement of standards that regulate the interface of their interaction for the effective exchange of data on students, the trajectories of their education, the subject of teaching content and current academic performance

Keywords: management system, ACS, 1С, AIS, portfolio, standardization, Infosuite, Infosyut.

Приказ 1327 Министерства образования и науки РФ от 12.11.15 предьявляет требования к обеспечению учебного процесса высшего образования, в том числе по доступу к учебным планам, изданиям электронных библиотечных систем и электронным образовательным ресурсам, результатам освоения учебной программы и формирования электронного портфолио обучающегося, выбору рабочих программ дисциплин, практик. Выполнение этого приказа обязывает вузы приложить усилия к развитию автоматизированных систем управления, в том числе обладающих возможностями управления электронным портфолио обучающихся.

Требования основополагающих международных стандартов, например, ISO/IEC TR 20013:2015 (Информационные технологии в обучении, образовании и подготовке. Эталонная структура информации электронного портфолио), ISO/IEC TS 20013:2015 (Абстрактная модель компонентов электронного портфолио) и других определяют электронное портфолио (e-portfolio) как набор электронных объектов, объединенных в информационной системе и используемых для поддержки образовательного процесса и профессионального развития с помощью автоматических и неавтоматических средств с дальнейшим использованием этой информации в различных целях. В состав электронного портфолио обучающегося должны входить персональные данные, образование, карьера, опыт, достижения.

В настоящее время существует достаточно много автоматизированных систем управления образовательными организациями (АСУ ВУЗ), например, «Infosuite. Управление образовательным учреждением», 1С:Университет, Галактика, Тандем, Naumen, и др. В соответствии с вышеупомянутым Приказом Минобрнауки РФ они должны обладать соответствующей функциональностью, детали характеристики которой пока недостаточно определены существующими стандартами. В результате разработчики осуществляют развитие систем исходя из своих собственных представлений и опыта, который требует обобщения и систематизации. Ориентация на лучшие практики [1] дает основание при дальнейшей разработке стандартов принять во внимание результаты работ по разработке и внедрению модуля электронного портфолио в Российской академии народного хозяйства и госслужбы при Президенте Российской Федерации (далее РАНХиГС).

В качестве АСУ ВУЗ здесь уже второй год успешно внедряется программный продукт компании Инфосьют «Infosuite. Управление образовательным учреждением». Комплекс разработан на программной платформе

«Фирмы 1С» и, как все продукты этой платформы, имеет открытый код и достаточное количество специалистов в отрасли по технической поддержке. Помимо этого комплекс отличается широкими возможностями по интеграции с другими системами, например, с «Битрикс», «1С:Университет», финансово-бухгалтерскими системами и т.п. Комплекс «Infosuite. Управление образовательным учреждением» является интегрированной информационной системой, позволяющей связать все виды деятельности вуза в единый управленческий процесс.

АСУ ВУЗ «Infosuite. Управление Образовательным учреждением» сертифицирована по ГОСТ Р52655-2006 «Интегрированная автоматизированная система управления учреждением высшего профессионального образования», который выступает гарантом качества систем автоматизации вузов, прошедших сертификацию на соответствие требованиям стандарта. Современная информационная система управления это по сути система управления знаниями.

Модуль электронного портфолио (далее Модуль) в этой системе предназначен для передачи данных обучающегося в личный кабинет (ЛК) и получения данных и документов, заводимых в ЛК обратно в Модуль. Он включает в себя следующие функциональные блоки:

- **Профиль.** Содержит текущую основную информацию о студенте, такую как: ФИО, место обучения, направление, специальность, форма обучения, курс, группа, и т.д.
- **Анкета.** Содержит информацию, полученную при поступлении: место проживания, предыдущее образование, достижения и т.д.
- **Зачётная книжка.** Содержит информацию об успеваемости студента за весь период обучения.
- **Практики и стажировки.** В первой версии должен содержать отчёты по уже пройденным практикам, заполняемые студентом.
- **ВКР и курсовые работы.** Содержит загружаемые студентом полнотекстовые pdf-файлы с выполненными работами.
- **НИР.** Содержит загружаемые студентом данные о статьях, патентах, проектах.
- **Индивидуальные достижения.** Содержит информацию в свободной текстовой форме, изменяемую студентом.
- **Помощь.** Содержит справку по работе с системой, форму подачи заявки для корректировки данных, в случае появления неточной, неполной или ошибочной информации, с возможностью отслеживания статуса заявки.
- **Оплата обучения.** Содержит данные по графику платежей, их статусам (с доступом к печатным формам), а также возможность оплаты по нажатию кнопки.
- **Учебный план.** Содержит информацию по учебному плану в зависимости от места обучения.
- **Документы.** содержит все связанные с данным студентом документы: приказы, справки и прочее.

Функциональные блоки Модуля ЛК обучающегося работают независимо друг от друга, и, следовательно, каждый самостоятельно получает требуемые данные (рис.1).

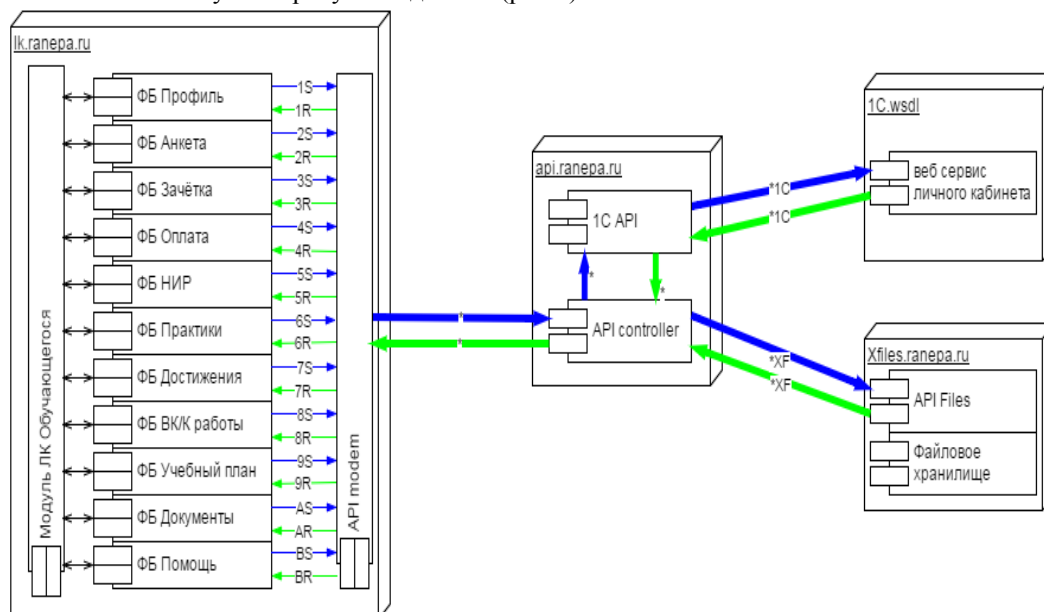


Рис.1. Структурная схема реализации модуля «Портфолио» в РАНХиГС

IC API используется как интерфейс сервисов IC и включает в себя функции подключения, формирование запросов и кэширование ответов. Для интеграции Ik.ganepa.ru с API используется дополнительный модуль API modem, который выполняет функции моделирования правильных запросов к API и преобразует ответы в удобный для последующей обработки вид.

Обмен между конфигурацией комплексно-автоматизированной системой (КАС) и порталом РАНХиГС производится в формате JSON посредством Web-сервиса.

Со стороны КАС формируется пакет данных в соответствии с описанным ниже перечнем функциональных блоков. Пакет данных передается через специально созданный web-сервис на портал.

Обновление данных на портале инициируется со стороны портала, со стороны КАС формируется пакет данных в ответ на запрос от портала. Для отслеживания изменений используется механизм планов обмена. С целью внесения корректировок и актуализации данных студента используется механизм заявок на изменение данных в КАС. Для этого с портала будет передан запрос в КАС посредством web-сервиса.

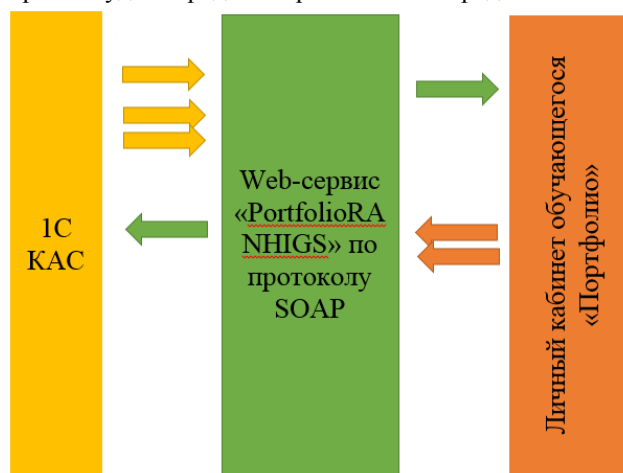


Рис. 2. Схема обмена информацией по портфолио между КАС и порталом РАНХиГС

В модуле Портфолио КАС разработан механизм ведения заявок для корректировок данных в личном кабинете обучающегося. Существуют следующие категории заявок:

- Изменение ФИО
- Изменение гражданства
- Изменение данных практики
- Изменение данных стажировки
- Корректировка данных зачетки
- Выбор темы курсовой/ВКР
- Выбор дисциплины
- Индивидуальное достижение
- Пользовательская настройка

Структура документа «Заявка на изменение данных портфолио с портала» выглядит следующим образом:

Реквизит	Тип
УчебныйПлан	Документ.УчебныйПлан
КомментарийМодератора	Строка
Дата	Дата
КомментарийКЗаявке	Строка
ПутьКПолю	Строка
ДатаИзменения	Дата
Модератор	Справочник.Пользователи
ЛогинAD	Строка
КатегорияЗаявки	Перечисление.КатегорииЗаявок (категории перечислены ниже)
Только чтение	Булево
Обучающийся	Справочник.is_Студенты

СтатусЗаявки (Подана, выполнена, отменена, отклонена)	Строка, список значений
ТипОперации (добавление, изменение, удаление)	Строка, список значений
Табличная часть	Вкладка «Дисциплины по выбору»
Выбранные дисциплины	Справочник.ДисциплиныОбучения
Табличная часть	Вкладка «Практики/стажировки»
Организация практики	Строка

Документ создается автоматически при передаче данных из ЛК и категория заявки определяется в зависимости от функционального блока. Для реализации обмена через веб-сервис разработана целая библиотека специальных функций в среде 1С. В тех случаях, когда в параметре запроса отправляется объект JSON наличие любого из полей по умолчанию считается необязательным. То есть, если оно не отправлено, то оно должно быть заполнено автоматически либо ориентируясь на другие заполненные поля, при наличии зависимости (например, в объектах Человек ({UID_FIO:,Login_AD:, FIO:}) при заполнении LoginAD и наличии связи с каким-либо физическим лицом другие поля должны заполниться автоматически), либо значением по умолчанию (например, текущая датаТвремя). Те поля, которые минимально необходимы для записи отмечены звездочкой. Структура ответа должна быть отсортирована по ключу в алфавитном порядке. Имена свойств, содержащих UID-идентификатор КАС должны начинаться с префикса "UID_"; свойств, содержащих объекты - с префикса "Obj_"; свойств, содержащих массивы - с префикса "Ar_".

Таким образом, можно говорить о решении актуальной научно-практической задачи: разработана модель интеграции Личного кабинета модуля «Портфолио» с системой управления вузом и практически воплощена в виде библиотеки функций 1С в системе управления учебным процессом ВУЗа на базе комплексной автоматизированной системы «Infosuite. Управление образовательным учреждением». Модель и ее программная реализация направлены на обеспечение доступа обучающегося к электронным ресурсам вуза путем публикации информации об учебном процессе и предоставления возможности обрабатывать запросы с портальной части по выбору дисциплин учебного плана.

Данные результаты успешной практики полезно использовать в развитии стандартов, относящихся к системам управления вузом в части электронного портфолио и интерфейса их эффективного взаимодействия модулей АСУ ВУЗ для использования в последующих внедрениях при автоматической стыковке этих систем.

Список литературы

1. Котов А.В., Киселев А.Д. Стандартизация, как катализатор совершенствования информационных систем / Сборник трудов V Международной конференции «ИТ – Стандарт 2014», М., 2014, 575 с., 414-418

References

1. Kotov A.V., Kiselev A.D. Standardization as a catalyst for improving information systems / Proceedings of the V International Conference "IT - Standard 2014", Moscow, 2014, 575 pp., 414-418